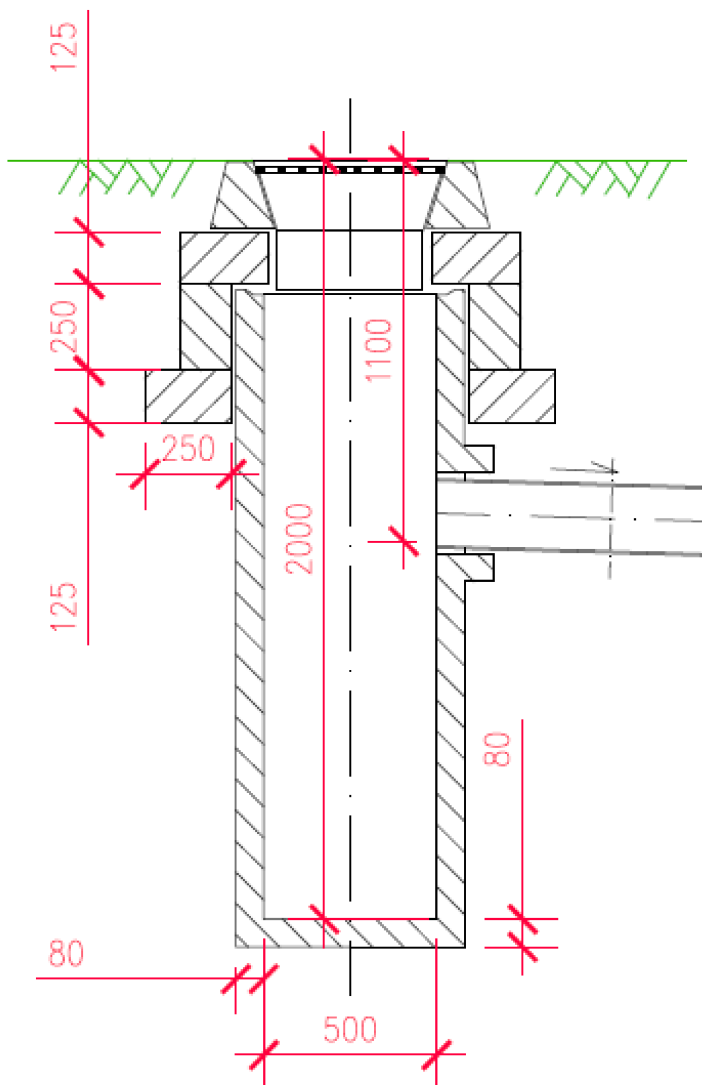

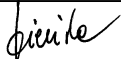


Typowy wpust uliczny z osadnikiem



PRACOWNIA PROJEKTOWA ALEKSANDRA DZIERŻAWSKA BRONIEWEK 41, 88-200 RADZIEJÓW TEL. 605 900 140			
OBIEKT	PRZEBUDOWA DROGI DOJAZDOWEJ W MIEJSCOWOŚCI CZOŁOWO OD KM 0+000 DO KM 0+342		
ADRES BUDOWY	GMINA RADZIEJÓW, CZOŁOWO DZ. NR 41/4, 143		
INWESTOR	GMINA RADZIEJÓW, UL. KOŚCIUSZKI 20/22, 88-200 RADZIEJÓW		
BRANŻA	BUDOWLANA		
PROJEKTANT BRANŻA BUDOWLANA	INŻ. WOJCIECH DZIERŻAWSKI UPR. BUD. KUP/0002/POOK/11		
WYKONAŁA	ALEKSANDRA DZIERŻAWSKA		
DATA	12.04.2019	WPUST ULICZNY Z OSADNIKIEM	SKALA 1:20
			RYS. 14